

## Kochfeld Touch Control Modular Quadra



Induktionskochfelder

Code: 7367 040



### EINZELHEITEN

Einbaurand Abgeschrägte Kante - für den flächigenbündigen Einbau oder als Aufsatz

Farbgebung Schwarz

Material Glaskeramik

Versorgung Einphasig: 230 V; 1P+N; zweiphasig 400 V; 2P+N; 50,60 Hz

Kompatible Plattenkombinationen 2 Zonen 7361 27\* + 2 freie Zonen (jedes Modell der Kochplatte Modular Induction)

Abmessungen 275 x 150 mm

Vollständige Beschreibung Touch Control Modular Quadra - schwarz - für 4-Zonen-Systeme

Einbauöffnung Siehe Datenblatt (für alle FT/FTS- und Unterbau-Modelle)

Versorgungseinstellungen 9 Leistungsstufen pro Zone + Powerboost

Typ	Induktionskochfeld
Art der Bedienelemente	Touch Control
Anmerkungen:	Länge des Anschlusskabels: 60 cm

## MERKMALE

POWERBOOST	Die Funktion führt zu einer Erhöhung der Leistung auf der gewählten Platte. Insbesondere wenn der Booster aktiviert ist, läuft die Kochplatte zehn Minuten lang mit einer sehr hohen Leistung, so dass große Wassermengen schnell erhitzt werden können.
TOPF-DETEKTOR	Die Foster-Kochfelder erkennen nicht nur das Vorhandensein von Töpfen, sondern errechnen auch deren Auflagefläche. Dieses System ermöglicht eine noch effizientere Nutzung der Energie. Wenn Sie den Topf abnehmen, werden auch die Kochplatten automatisch ausgeschaltet.
INTELLIGENTES VENTILATORSYSTEM	Für das optimale Funktionieren von Induktionskochfeldern ist eine gute Belüftung unerlässlich. Das Foster-System passt den Grad der Belüftung automatisch an die erreichten Temperaturen an.
PROGRAMMIERUNG DES ENDES DES GARVORGANGS	Alle Vorgänge werden über Touch-Bedienelemente auf dem Glas des Kochfeldes eingestellt. Jede Kochplatte ist mit einer unabhängigen Programmierung ausgestattet, die es ermöglicht, unterschiedliche Garzeiten einzustellen.
SCHIEBEREGLER	Mit dem Schieberegler lässt sich die gewünschte Temperatur sehr schnell einstellen: Berühren Sie einfach das TOUCH-Display mit einem Finger auf der gewünschten Leistungsstufe.
MINUTENZÄHLER	Ein von der Programmierung des Garendes unabhängiger praktischer Timer.
WÄRMESPEICHERUNG	So können Sie die Ihre Speisen auf schonende Weise warmhalten (auf 70 °C), ohne dass sie kochen oder anbrennen.
GO&STOP-AUTOMATISMUS	Die Platten werden zunächst mit maximaler Leistung aktiviert, bis die eingestellte Stufe erreicht ist.

**RECALL** Diese Funktion ermöglicht den sofortigen Abruf der zuletzt gewählten Einstellungen beim letzten Garvorgang.

---

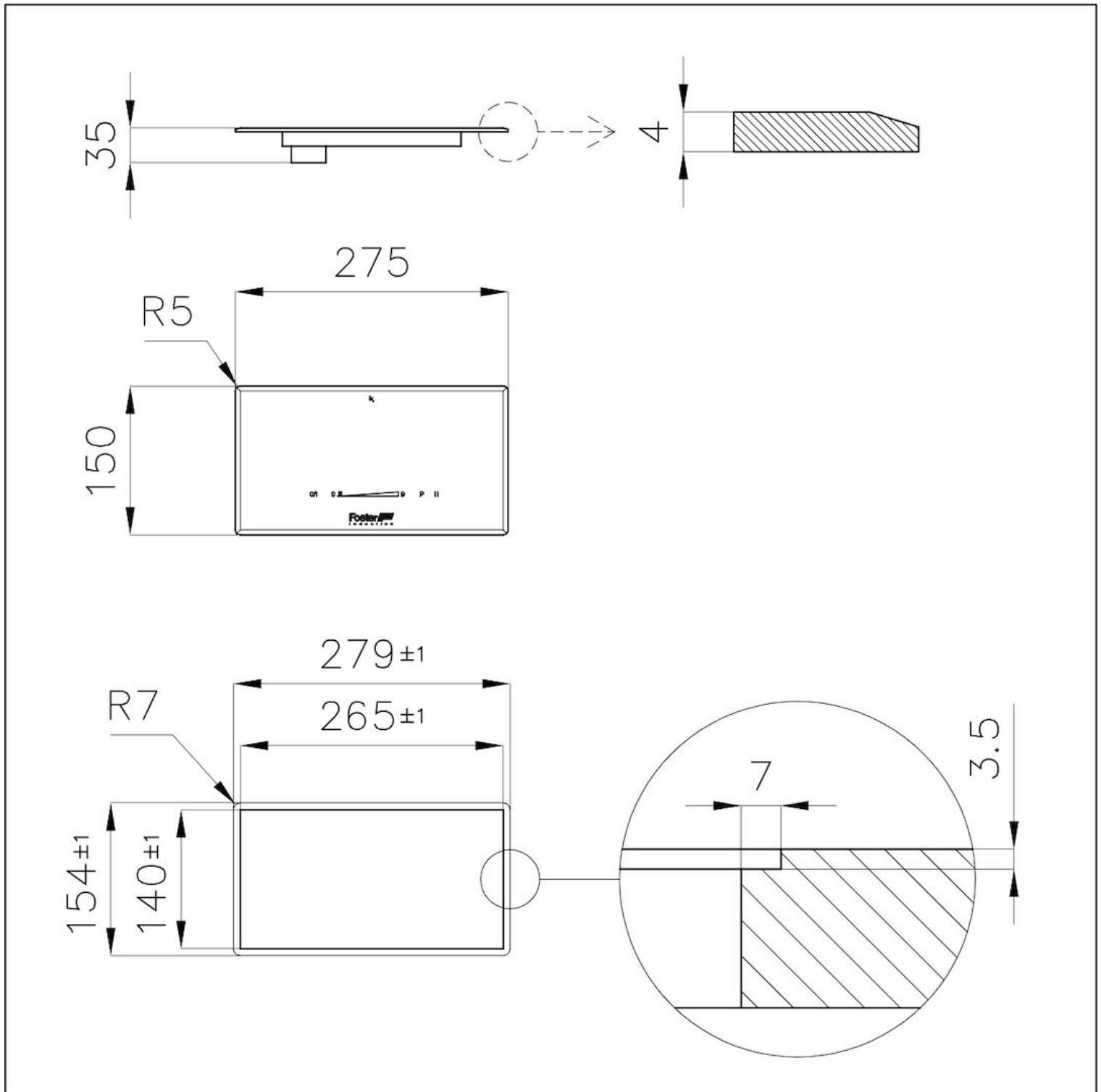
**PAUSE** Eine nützliche Funktion, mit der Sie Ihre Aufmerksamkeit vorübergehend vom Kochen abziehen können, wobei die eingestellten Modi unterbrochen und sofort wieder aufgenommen werden können.

---

**SICHERHEIT** Alle Foster-Elektrokochfelder sind mit den modernsten und raffiniertesten Sicherheitsvorrichtungen ausgestattet: Zentralisierte Abschaltung; Sicherheitssperre; Restwärmeanzeige. Die Induktionsmodelle verfügen außerdem über die folgenden Funktionen: Safety System, das das Kochfeld bei Abwesenheit von Töpfen und Pfannen ausschaltet; Überlaufdetektor, der das Kochfeld bei Flüssigkeitsüberlauf automatisch ausschaltet; automatische Abschaltung, um Unfälle durch Vergesslichkeit zu vermeiden.

---

## TECHNISCHE DATEN



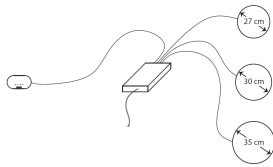
## GALERIE

### Connessione del sistema Modular

**Disposizione degli elementi**  
Il sistema Modular permette la libera disposizione dei suoi elementi. L'unico limite è dato dalla lunghezza dei cavi che collegano gli elementi con il box di connessione: 60 cm per il modulo touch e 90 cm per le zone di cottura.

**Combinazioni zone cottura**  
Il piano può essere composto in piena libertà, alcune combinazioni di piastre non compatibili sono segnalate tra le note del Modulo Touch control.

**Box di connessione**  
L'installazione è immediata e intuitiva, il box può essere posto a muro dietro al cabinet o all'interno di esso, sotto al piano cottura.



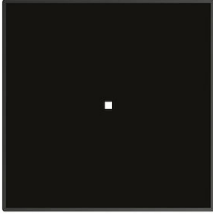
## OPTIONALES ZUBEHÖR



### Induktionskochgeschirr PRO, 8-teilig

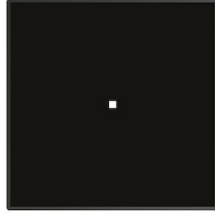
8210 008

## PAARUNGEN



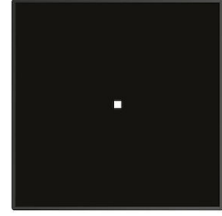
**Kochfeld - Kochplatte Modular  
Induction Quadra**

7366 350



**Kochfeld - Kochplatte Modular  
Induction Quadra**

7365 300



**Kochfeld - Kochplatte Modular  
Induction Quadra**

7364 270



**Modular Induction - Anschlussdose**

7369 040